



GALÉRIA S KNIŽNICOU

ATELIÉR II_ LUCIA KOŠŤALOVÁ_ KATARÍNA KOVÁČOVÁ_ VEDÚCI PRÁCE: DOC. ING. ARCH. P. DANIEL, PHD., DOC. ING. ARCH. M. HRONSKÝ, PHD._FA STU
ÚSTAV INTERIÉRU A VÝSTAVNÍCTVA_2015/2016

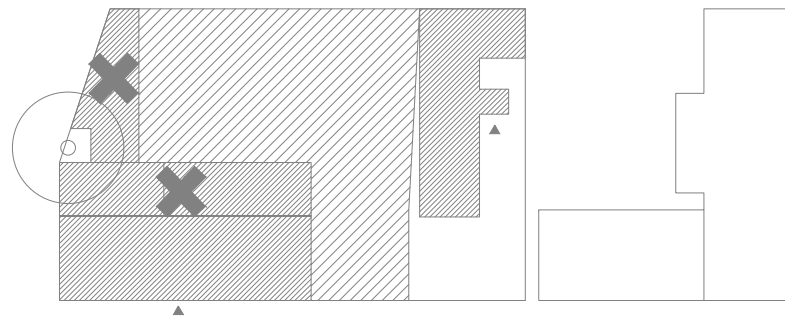


SCHÉMA RIEŠENÉHO ÚZEMIA

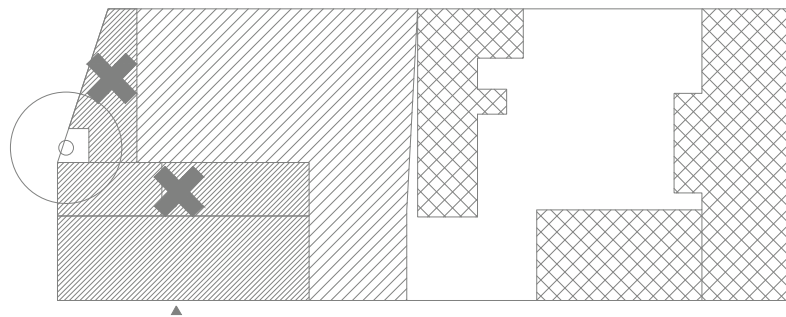


SCHÉMA RIEŠENÉHO ÚZEMIA / ZACHOVANIE PÔVODNÝCH BLOKOV

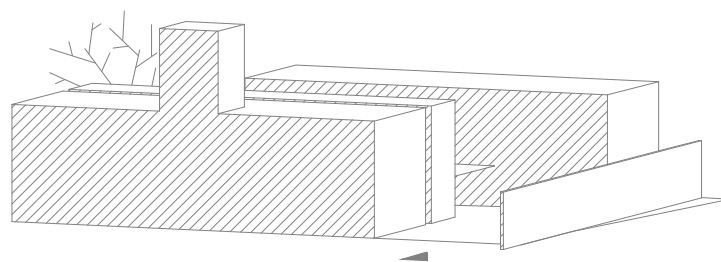
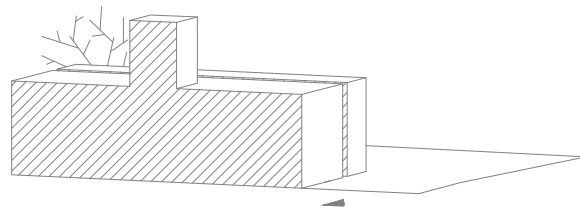
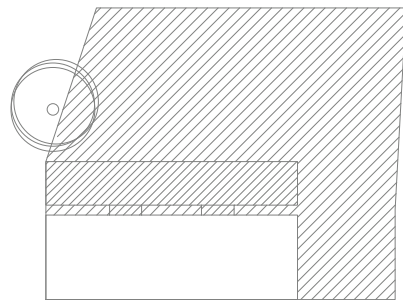
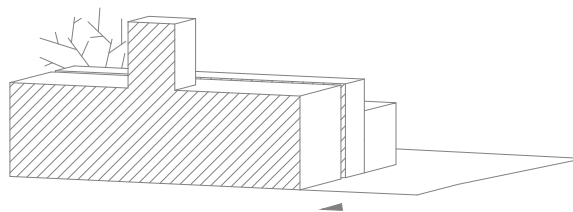
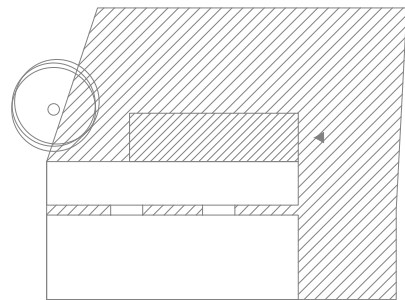


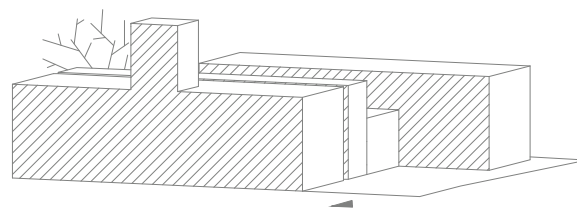
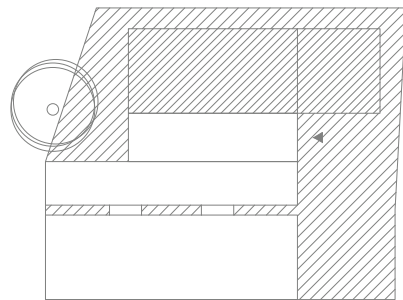
SCHÉMA RIEŠENÉHO ÚZEMIA / NA POVRCHU



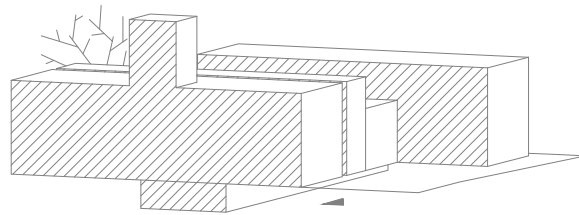
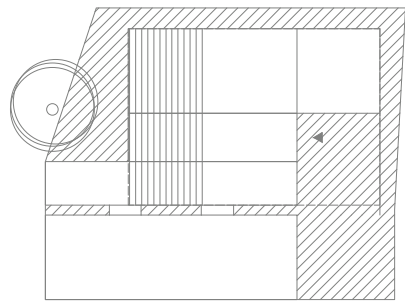
HMOTOVÝ KONCEPT /ZVÄČŠENIE GALÉRIE



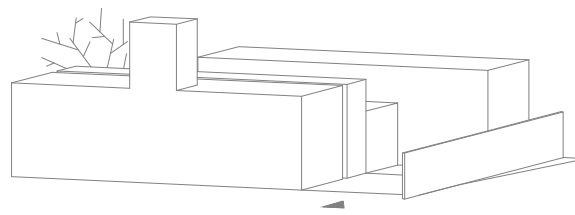
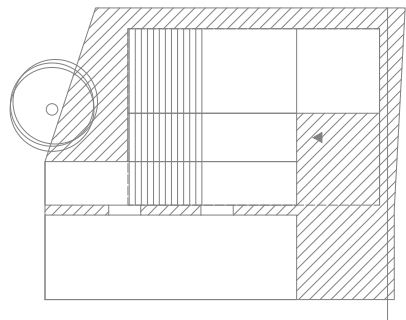
HMOTOVÝ KONCEPT / PREPOJENIE FUNKCIÍ



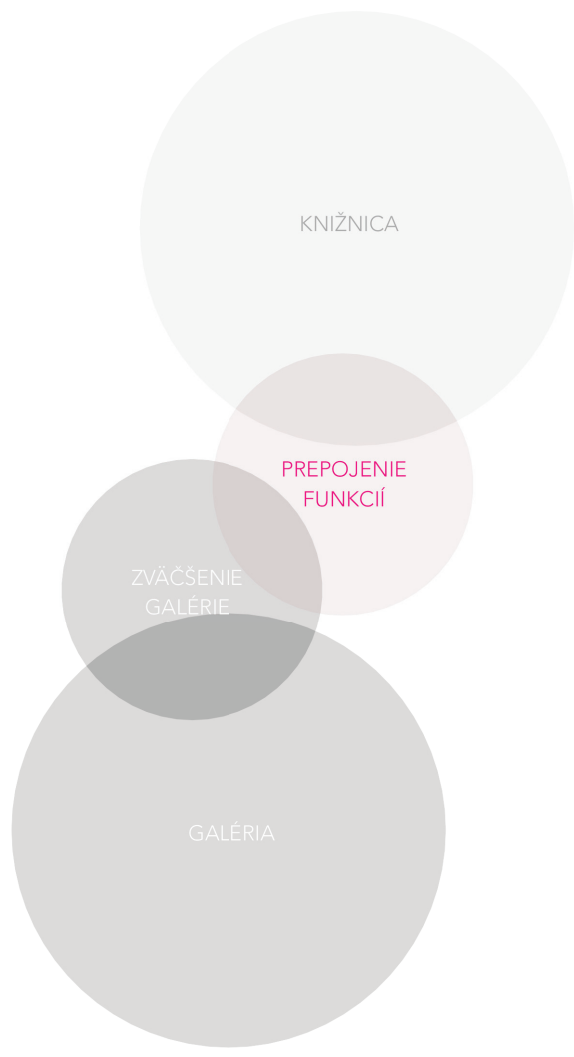
HMOTOVÝ KONCEPT / HMOTA KNIŽNICE



HMOTOVÝ KONCEPT / PODZEMNÉ PODLAŽIE / DEPOZITÁR



HMOTOVÝ KONCEPT / NAVÁDZANIE

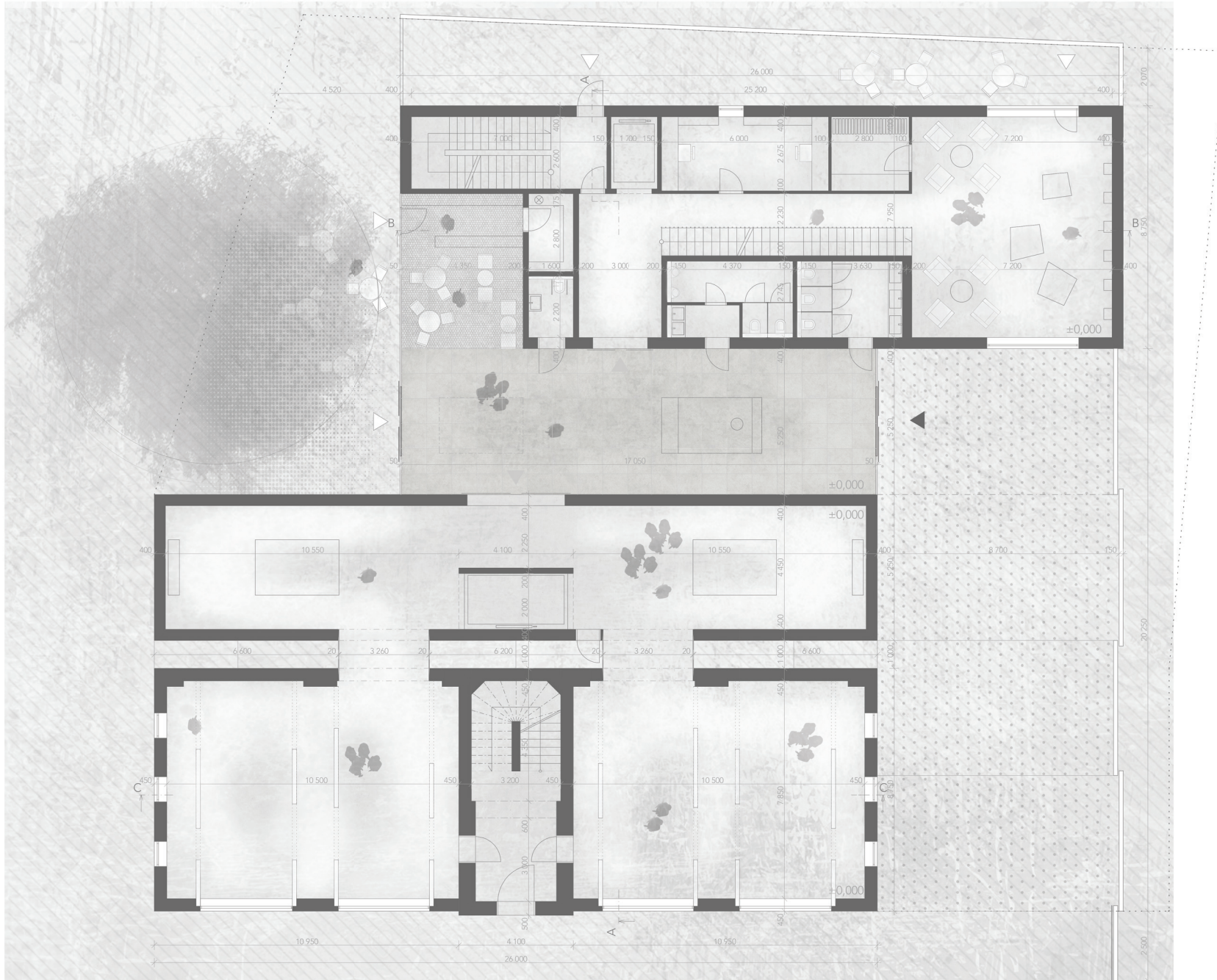


KONCEPT

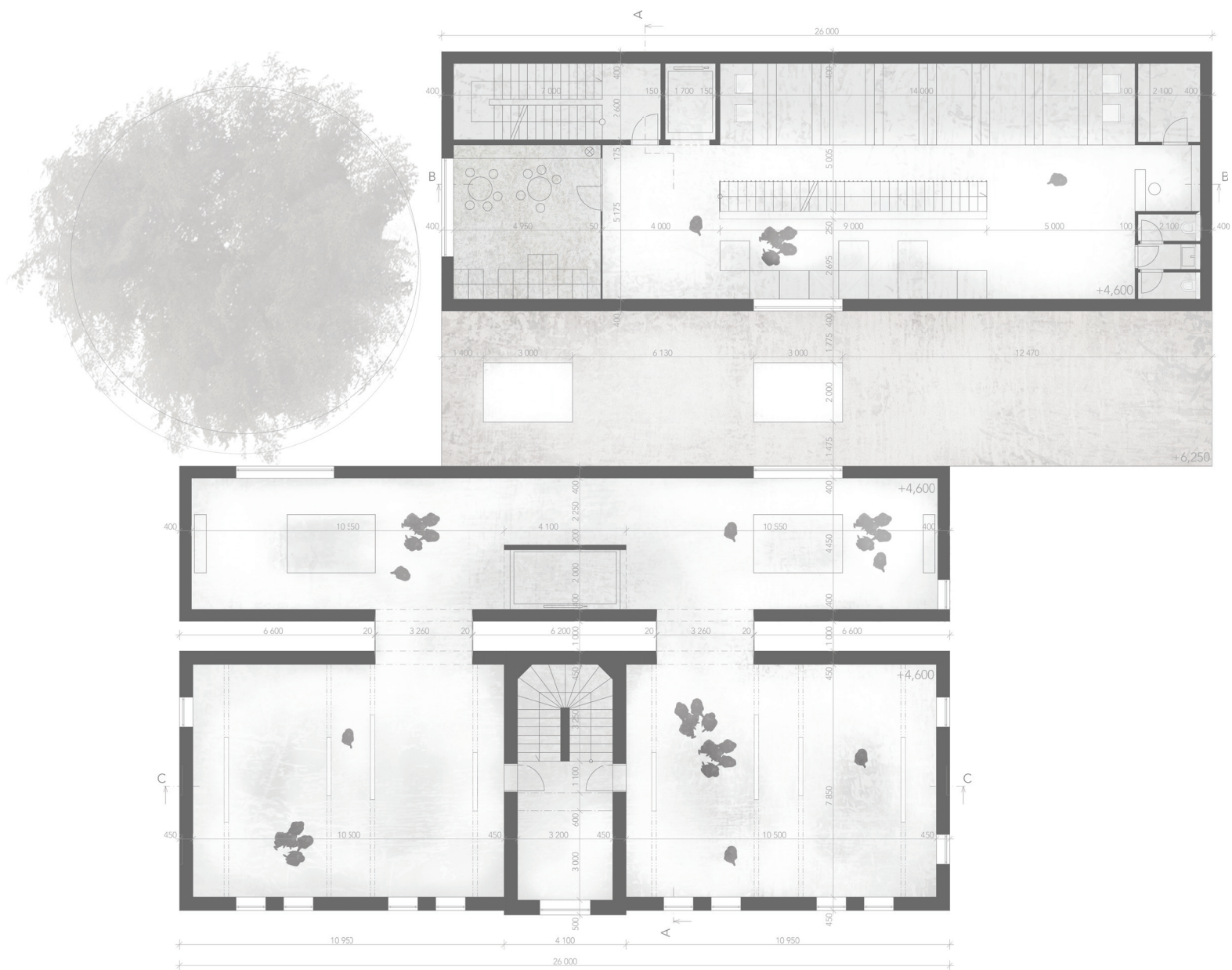


SITUÁCIA
M 1:200

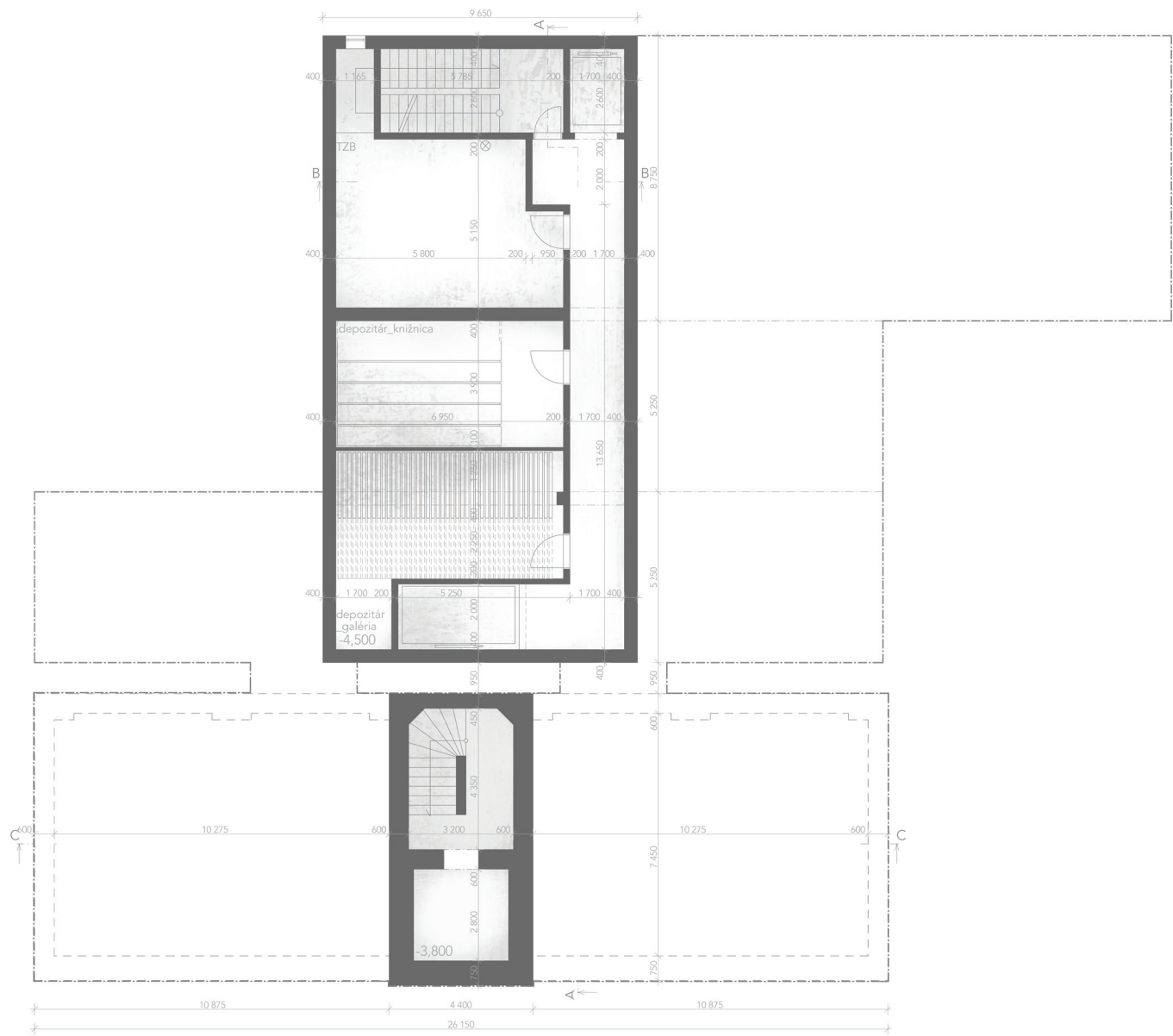
SITUÁCIA



PÔDORYS I. NADZEMNÉ PODLAŽIE



PÔDORYS II. NADZEMNÉ PODLAŽIE



PÔDORYS I. PODZEMNÉ PODLAŽIE



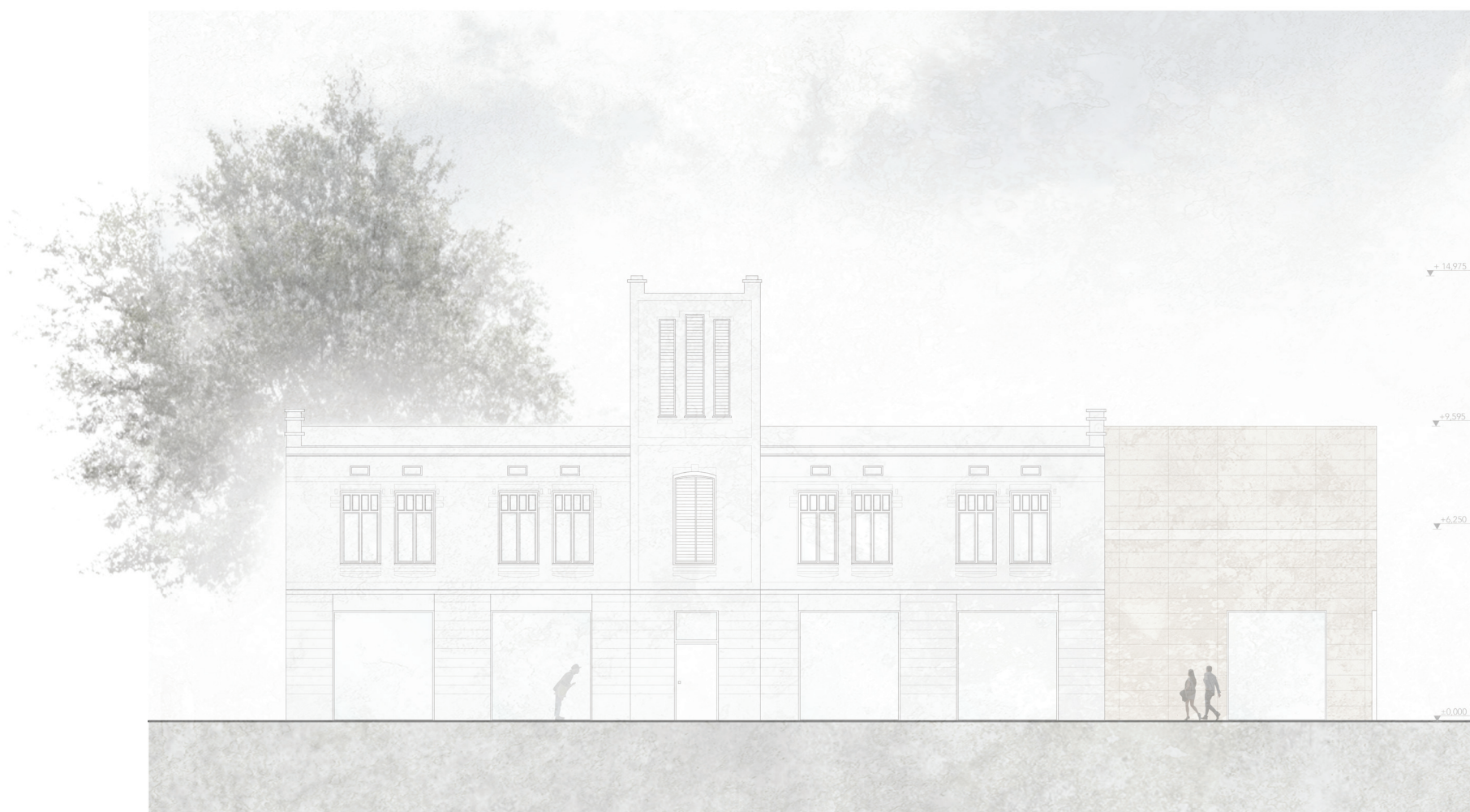
REZ A-A'



REZ B-B'



REZ C-C'



POHLAD JUŽNÝ



POHLAD SEVERNÝ



POHLÁD VÝCHODNÝ

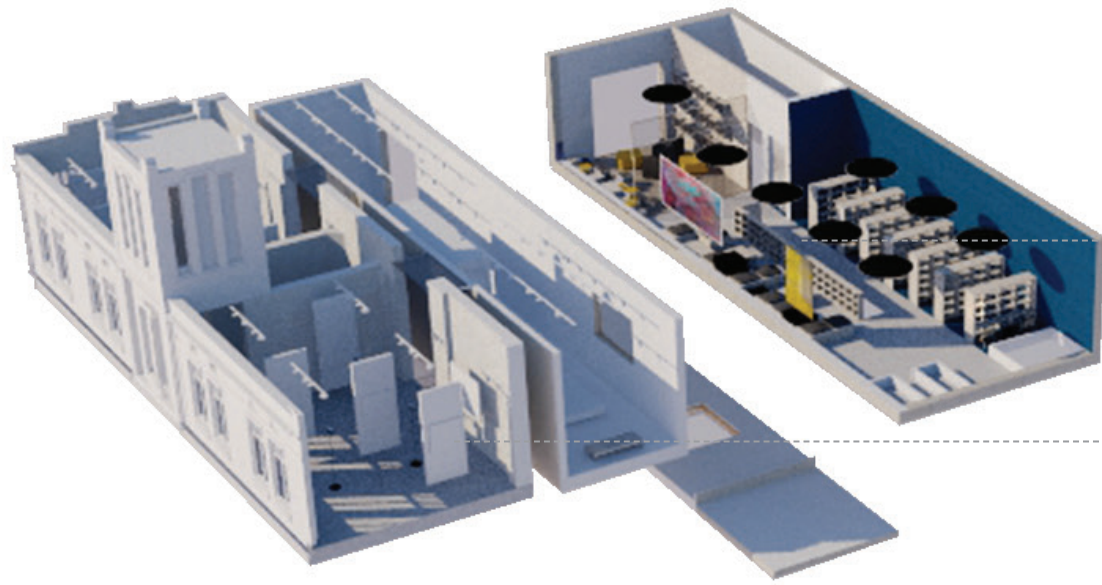


POHĽAD ZÁPADNÝ



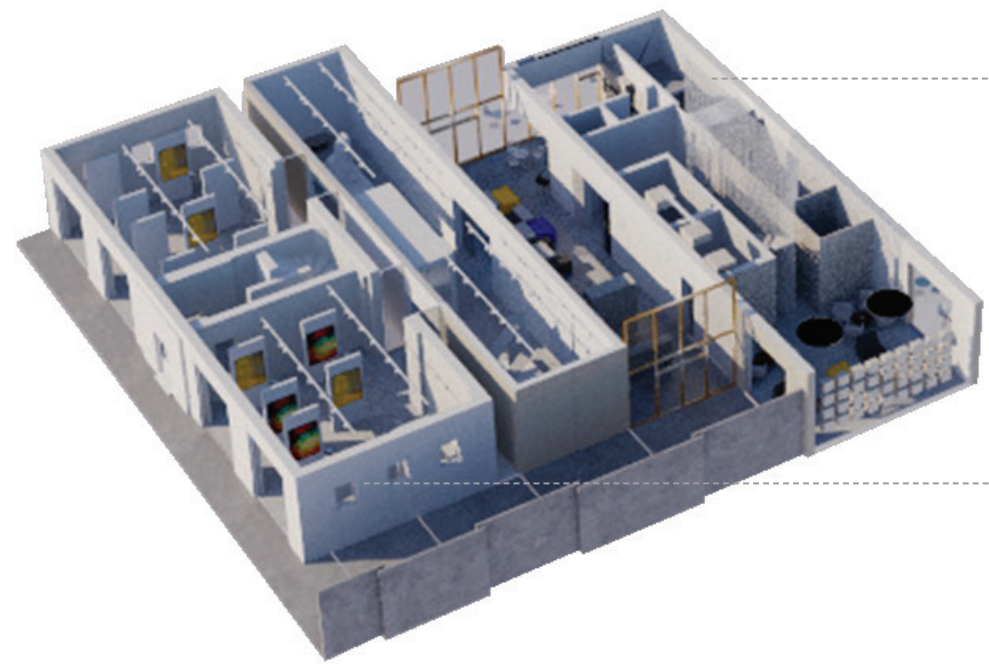






knížnica

galéria

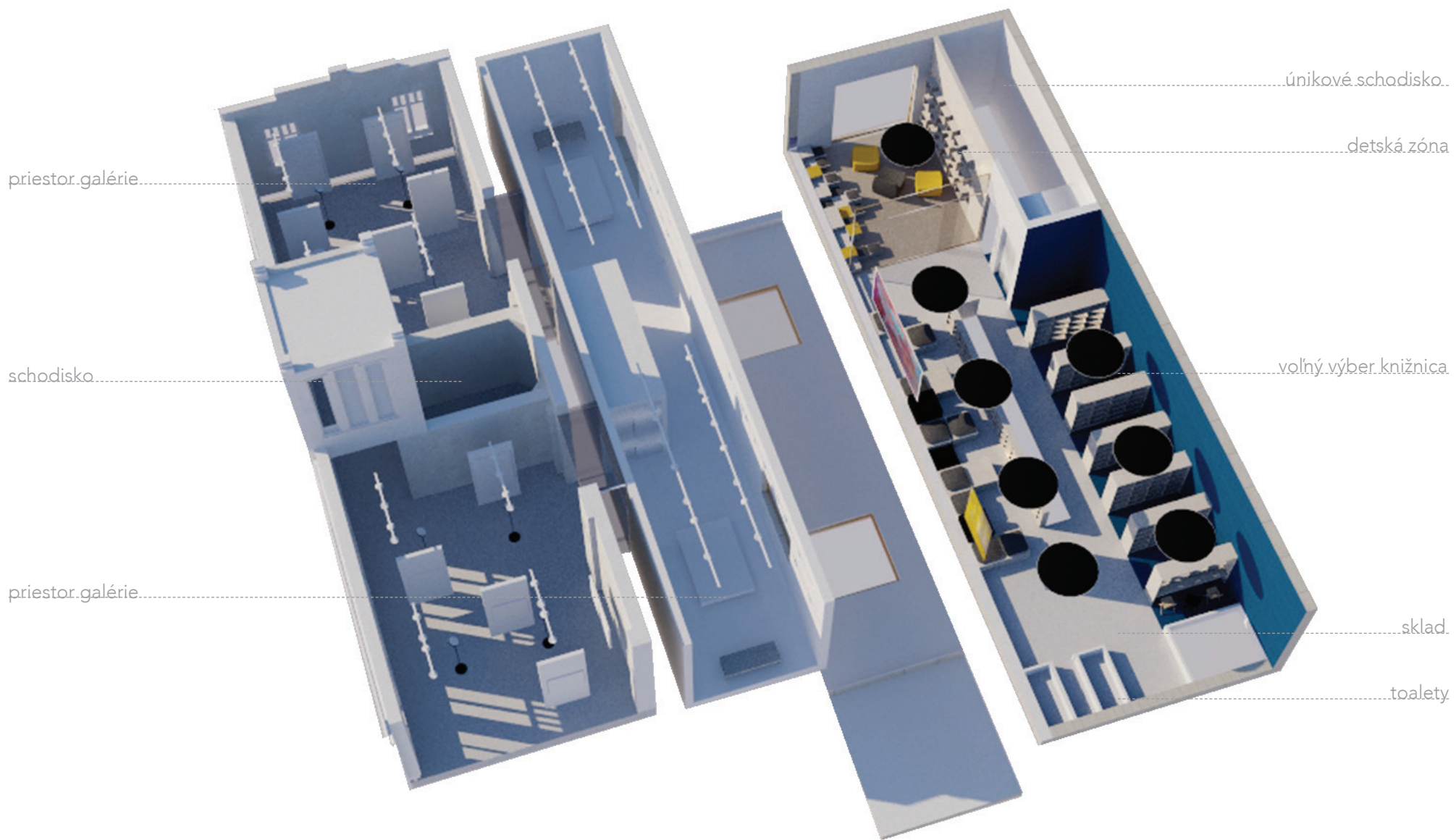


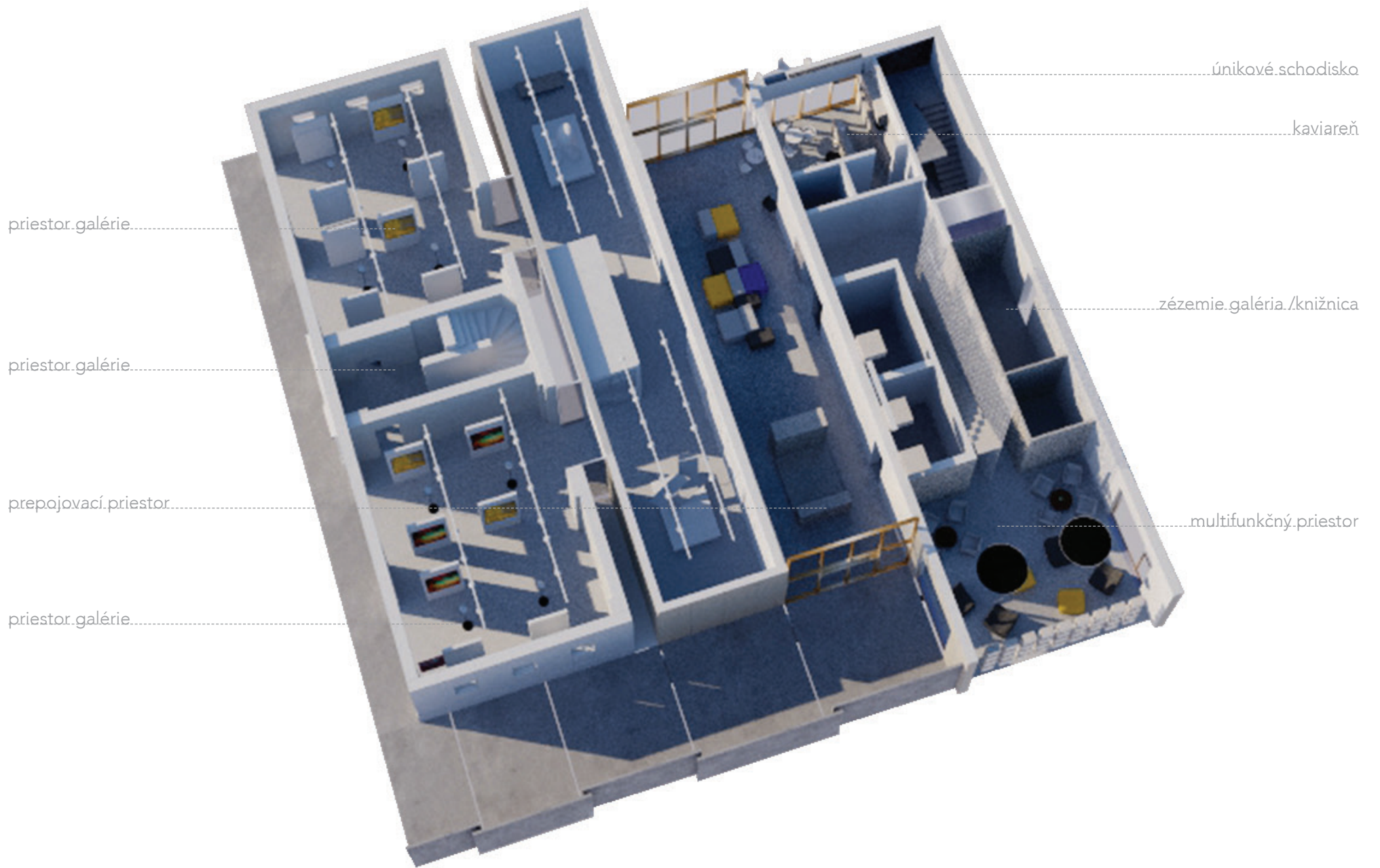
knížnica

galéria



depozitár







PÔDORYS_PREHLBENIE PRIESTORU GALÉRIE



REZOPHĽAD A-A' PREHĽBENIE PRIESTORU GALÉRIE



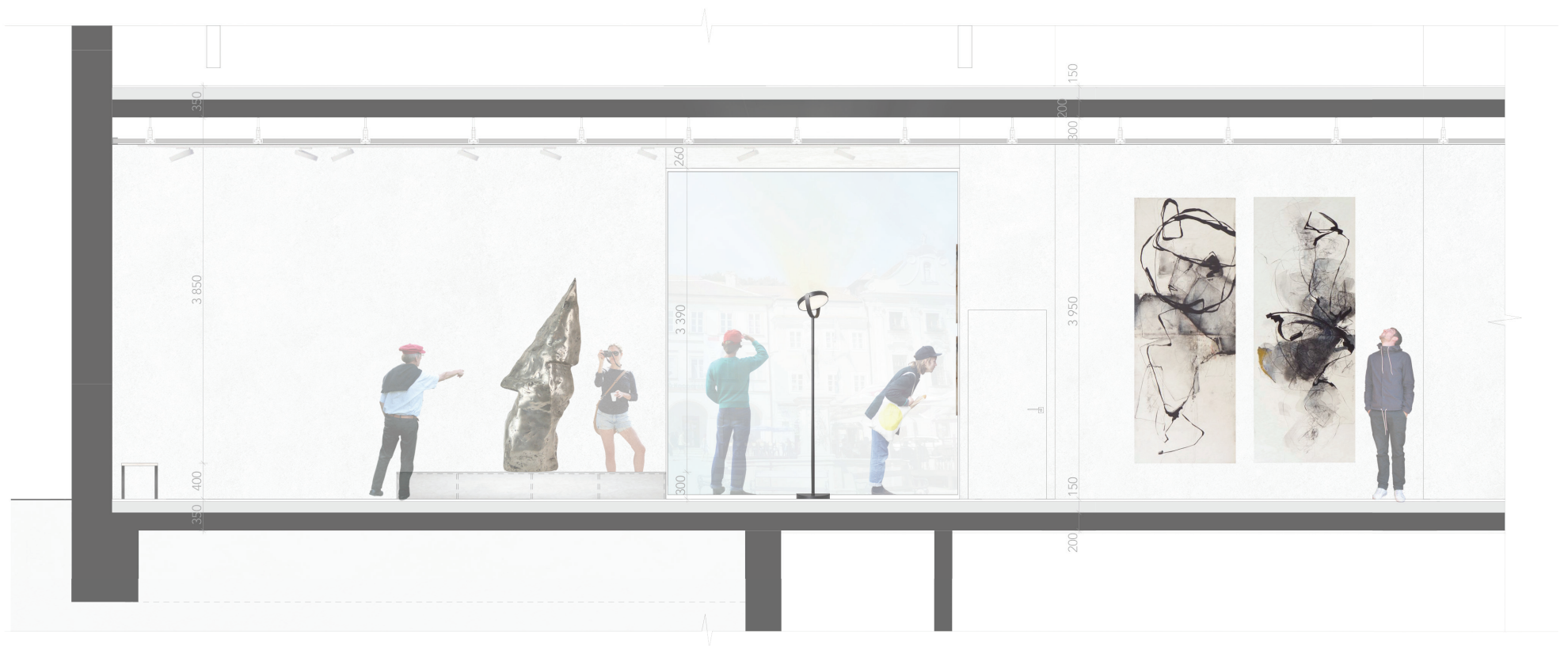


REZOPOHLAD B-B' _PREHLBENIE PRIESTORU GALÉRIE



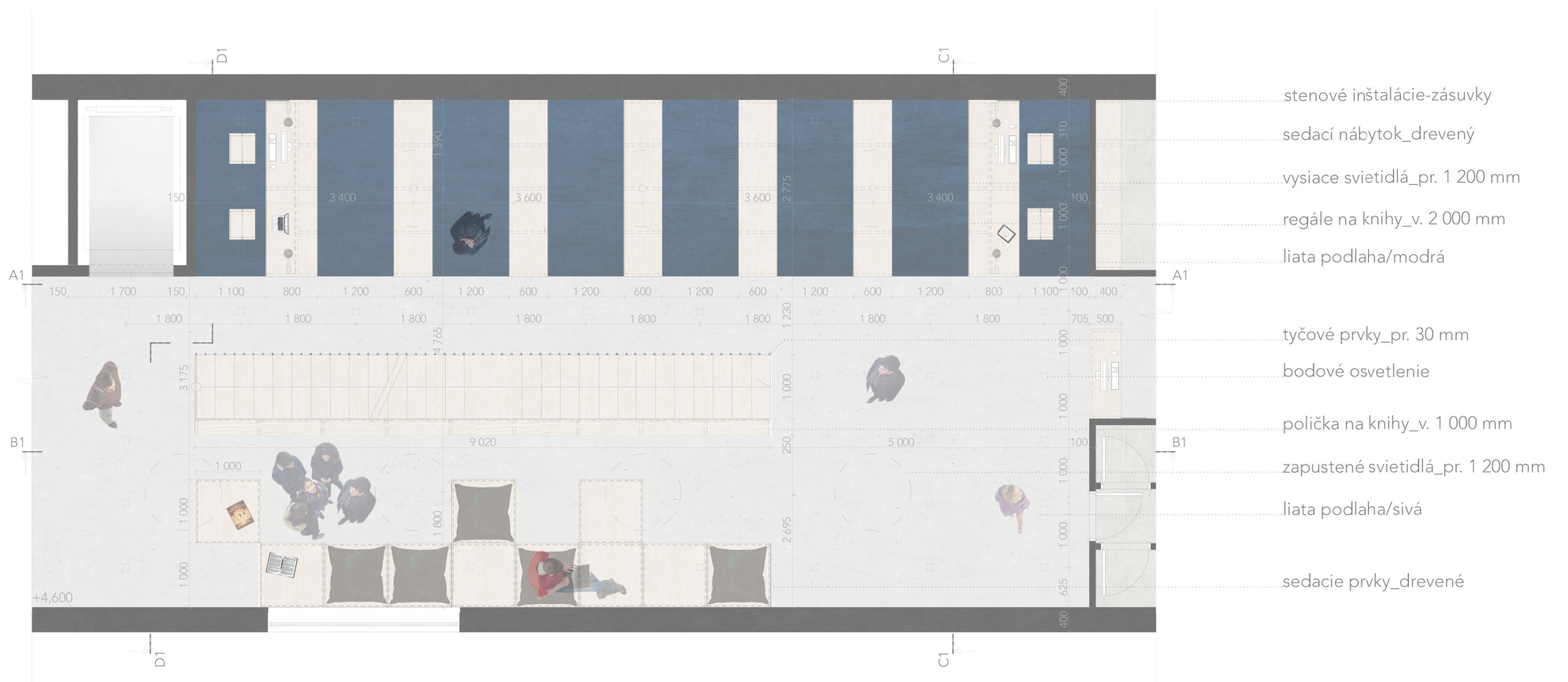


REZOPOHLAD C-C' _PREHLBENIE PRIESTORU GALÉRIE



REZOPHĽAD D-D' _PREHĽBENIE PRIESTORU GALÉRIE





PÔDORYS_PREHLBENIE PRIESTORU KNIŽNICE



POHLAD A-A'_PREHLBENIE PRIESTORU KNIŽNICE



POHLAD B-B' _PREHL'BYENIE PRIESTORU KNIŽNICE





POHLAD C-C' _PREHLBENIE PRIESTORU KNIŽNICE



POHLAD D-D'_PREHLBENIE PRIESTORU KNIŽNICE





CAFE 150 | MIKULOV





ĎAKUJEME ZA POZORNOST